



# ООО МФ "Олимп - мебель"

ИНСТРУКЦИЯ ПО СБОРКЕ



## Полка навесная 34.18 "Фантазия"

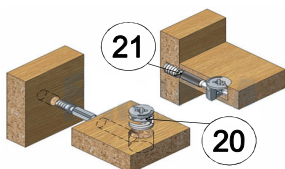
332 x 1438 x 254



\*\*\* Предприятие - изготовитель оставляет за собой право на внесение изменений в конструкторско - технологическую документацию, усовершенствование конструкции изделия и замену фурнитуры на аналогичную. Перед сборкой внимательно ознакомьтесь с данной инструкцией. Проверьте комплектность фурнитуры и разберите ее по назначению. Упаковку и прокладочный материал можно использовать в качестве подстильного материала при сборке. Сборку производите на ровной поверхности. Подготовьте необходимые инструменты: плоскую и крестовую отвертки, дрель, рулетку.

Качество мебели зависит от качества сборки.

Рекомендуем доверять сборку специалистам!



Эксцентриковая стяжка

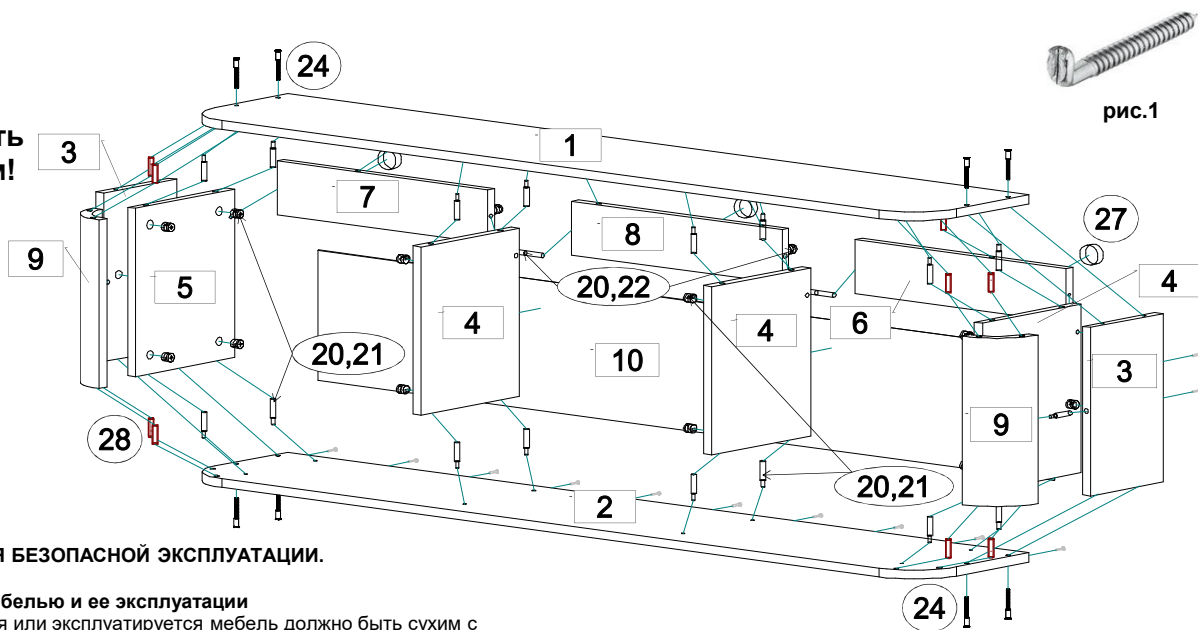


рис.1

### ПРАВИЛА И УСЛОВИЯ БЕЗОПАСНОЙ ЭКСПЛУАТАЦИИ.

#### 1. Рекомендации по уходу за мебелью и ее эксплуатации

1.1 Помещение, в котором хранится или эксплуатируется мебель должно быть сухим с температурой воздуха не ниже +5С и не выше 40С. Необходимо предохранять поверхность изделия от механических повреждений. Допускается протирать поверхность сухой или влажной салфеткой без применения химических веществ.

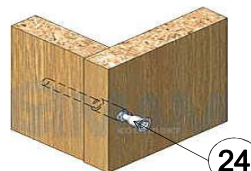
#### 2. Требования безопасности мебельной продукции при эксплуатации.

2.1 Использование мебельной продукции, выпущенной в обращение, должно осуществляться по назначению мебели, указанному в маркировке, инструкции по сборке, эксплуатации и уходу, а также (при необходимости) с учетом допустимых предельных нагрузок, указанных изготовителем.

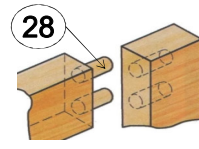
2.2 Мебельная продукция, поставляемая в разобранном виде, должна собираться в соответствии с приложенной изготовителем инструкцией по сборке, включающей комплектовочную ведомость и схему монтажа.

2.3 При эксплуатации мебельной продукции необходимо исключить попадание воды и иных жидкостей на элементы изделий мебели, соприкасающихся с полом. При монтаже моек, раковин в изделиях мебели для кухонь, ванных комнат, лабораторной мебели должна быть предусмотрена их гидроизоляция в местах контакта с поверхностью корпуса изделия мебели.

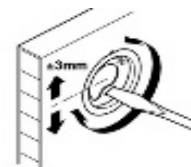
2.4 При установке изделий мебели в непосредственной близости от нагревательных и отопительных приборов их поверхности во время эксплуатации должны быть защищены от нагрева. Температура нагрева элементов мебели не должна превышать +40С.



Евровинт 7 x 50



Шкант 8 x 30



### Комплетовочная ведомость на детали

№	Обозначение	Наименование	Размеры,мм.	Кол.	Материал	Пакет №
1	КН.НМ.34.18.00.01.00	Стенка горизонтальная	1438 x 250	1	ЛДСП 16,0мм.	1/1
2	КН.НМ.34.18.00.02.00	Стенка горизонтальная	1438 x 250	1	ЛДСП 16,0мм.	1/1
3	КН.НМ.34.18.00.03.00	Стенка боковая	300 x 168	2	ЛДСП 16,0мм.	1/1
4	КН.НМ.34.18.00.04.00	Стенка вертикальная	300 x 229	3	ЛДСП 16,0мм.	1/1
5	КН.НМ.34.18.00.05.00	Стенка вертикальная	300 x 229	1	ЛДСП 16,0мм.	1/1
6	КН.НМ.34.18.00.06.00	Стенка вертикальная	408 x 96	1	ЛДСП 16,0мм.	1/1
7	КН.НМ.34.18.00.07.00	Стенка вертикальная	408 x 96	1	ЛДСП 16,0мм.	1/1
8	КН.НМ.34.18.00.08.00	Стенка вертикальная	408 x 96	1	ЛДСП 16,0мм.	1/1
9	КН.НМ.34.18.00.09.00	Профиль	300	2	профиль	1/1
10	КН.НМ.34.18.00.10.00	Стенка задняя ДВП	1428 x 232	1	ДВП 4.0мм	1/1

## Последовательность сборки:

На стенки вертикальные поз.6,7,8 установите, путем запресовки, подвеску скрытую регулируемую (поз.27). Соедините стенки вертикальные поз.4,5 со стенками вертикальными поз.6,7,8 стяжкой эксцентриковой (поз.20,22) и евровинтами (поз.24). Соедините стенки боковые поз.3 с профилем поз.9 стяжкой эксцентриковой (поз.20,21). Соедините стенки горизонтальные поз.1,2 со стенками боковыми поз.3, вертикальными поз.4,5,6,7,8 и профилем поз.9 стяжкой эксцентриковой (поз.20,21), евровинтами (поз.24) и шкантами (поз.28). Уложите полку лицевыми кромками на пол. На задние кромки уложите стенку заднюю ДВПО поз.10, выравните каркас полки по диагоналям, и закрепите ДВПО шурупами (поз.29). Установите заглушки (поз.23,25). Навесьте полку на стену (**крепление к стене не прилагается**) и отрегулируйте уровень полки при помощи подвески (поз.27).

**Рекомендуем для крепления к стене использовать крючок резьбовой (рис.1).**

## Комплектовочная ведомость на фурнитуру

№	Наименование	Кол.
20	Эксцентрик	22
21	Дюбель ввинчиваемый DU 232 оцин. D=5мм.	18
22	Шток эксцентрика двойной	2
23	Заглушка для эксцентрика	22
24	Евровинт 7x50	10
25	Заглушка для евровинта	10
26	Ключ для евровинта	1
27	Подвеска регулируемая	3
28	Шкант 8x30 без клея	12
29	Шуруп 3x16	24



### ГАРАНТИЙНЫЙ ТАЛОН

Изготовитель гарантирует соответствие мебели требованиям ГОСТ 16371-2014 "Мебель. Общие технические условия." и ТР ТС 025/2012 "О безопасности мебельной продукции." при соблюдении условий транспортирования, хранения, сборки и эксплуатации. В течении действия гарантийного срока изготовитель рассматривает претензии потребителей по качеству мебели и производит ремонт или замену деталей изделия.

**Гарантийный срок эксплуатации** : мебель бытовая - 24 месяца, мебель для сидения и лежания - 18 месяцев, мебель детская - 18 месяцев, мебель детская для сидения и лежания - 12 месяцев. Гарантийный срок при розничной продаже через торговую сеть исчисляется со дня продажи мебели.

#### Условия гарантии.

Претензии по некомплектности фурнитуры принимаются с предъявлением инструкции по сборке и гарантийным талоном (копия).

Претензии по качеству деталей принимаются с предъявлением этикетки от упаковки.

Все гарантийные работы производятся только при предъявлении настоящего гарантийного талона.

#### СВИДЕТЕЛЬСТВО О ПРИЕМКЕ. ЗАКАЗ №

Мебель соответствует ТРТС 025/2012, ГОСТ 16371-2014 и признана годной к эксплуатации.

Дата выпуска изделия \_\_\_\_\_

Дата реализации \_\_\_\_\_

С условиями гарантийного обслуживания ознакомлен \_\_\_\_\_

Талон сохранять в течении гарантийного срока.

(подпись покупателя)

**Срок службы изделия 10 лет.**

Претензии принимаются по адресу:

606400 Российская Федерация, Нижегородская обл., г.Балахна, ул. Челюскинцев, д. 27.

WEB-адрес: www.olmeko.ru Тел./факс: 8(83144)6-67-77

